

保証書

水清水（みずきよめ）をお買上げいただきありがとうございます。
いつまでもご愛用いただけますよう下記保証規定内容で保証し、無料修理
させていただきますので、故障した場合は商品と本書をお持ちいただき、
お買上げの販売店に修理をご依頼ください。

※ 保証期間	令和 年 月 日から
	令和 年 月 日の1年間とします。 (本 体)

※お 客 様	
ご芳名	様 印
〒	
ご住所	
電話	()

※印欄に記入のない場合、1年以内であっても無償サービスの受けられ
ないことがありますので必ずご確認ください。

器種名※	製造番号
水清水	※ KK

※ 販 売 店
印

株式会社環境保全研究所

〒407-0301 山梨県北社市高根町清里3545-5896
TEL. 0551-48-5300(代) FAX. 0551-48-5388

保 証 規 定

本書は下記保証規定内容で、無料修理させていただくことを、
お約束致します。

- 保証期間は、お買上げの日をもって保証期間の開始日とし
1年間と致します。
 - 保証範囲は本体のみとし、活性炭カートリッジとミニカー
トリッジは含みません。
 - カートリッジは極めて平均的な条件下で設計されています。
短期間（2日以内）におけるフィルター詰まり、あるいは
濾材漏れの場合は無償交換致しますので販売店迄ご連絡
ください。
- 取扱説明書、本体貼付ラベル等の注意書により正常に使用
された場合に限り、保証期間に故障した場合には、無償サー
ビス致します。
- 保証期間内でも次のような場合には有料修理になります。
 - ご使用上の誤り、あるいは取扱い上の不注意、不当な修理
改造による故障および損傷。
 - お買上げ後の取り付け場所の移動、落下および輸送等によ
る故障および損傷。

- 火災、地震、塩害、落雷、ガス害、その他不可抗力による
故障および損傷。
 - 故障および損傷原因が異常水圧等外部要因による故障およ
び損傷。
 - 外観等の自然悪化。
 - 本保証書のご指示がない場合。
 - 本保証書の記入事項未記入および販売店捺印のない場合。
 - カートリッジのトラブルによる本体の交換。
 - 日本国外で使用される場合。
 - 離島および離島に準ずる遠隔地への出張修理を行った場合
は、出張に要する実費を申し受けることがあります。
 - 本書は日本国内においてのみ有効です。
(Effective only in Japan)
- ※なお、本保証書は、本書に明記した保証期間および各条件の
もとにおいて無料修理をお約束するものであり、お客様の法
律上の権利を制限するものではありません。
保証書の再発行は致しませんので大切に保管してください。

■ 総販売元

株式会社環境保全研究所

〒407-0301 山梨県北社市高根町清里3545-5896

取付問い合わせ先

TEL. 0551-48-5300(代) FAX. 0551-48-5388

フルメンテナンス

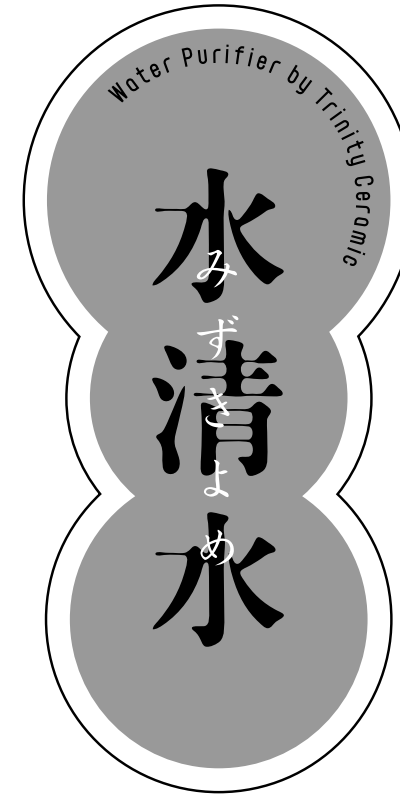
株式会社 エイ・シー・エム

送付先

〒274-0071 千葉県船橋市習志野4-15-8

TEL. 047-468-7251 FAX. 047-468-7253

トリニティーセラミック 浄水器



取扱説明書



水清水

取扱説明書

目次

セット部品 2

切替コックの取付方法 4

各部の名称と取付方法 8

ミニカートリッジの交換方法 12

活性炭カートリッジの交換方法 13

ご使用上の注意・仕様 18

ご使用上の注意・仕様

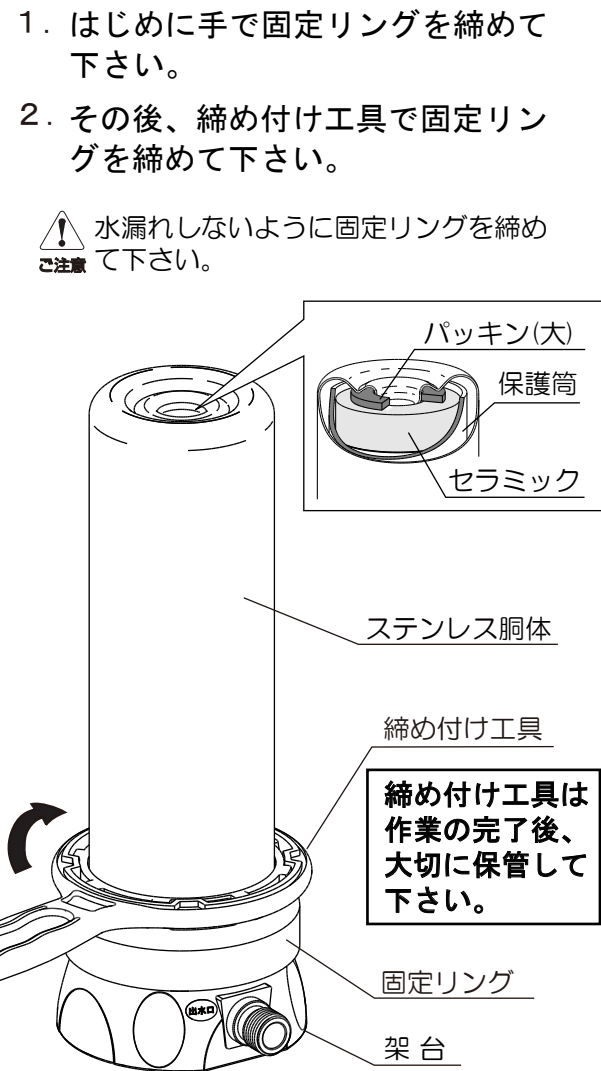
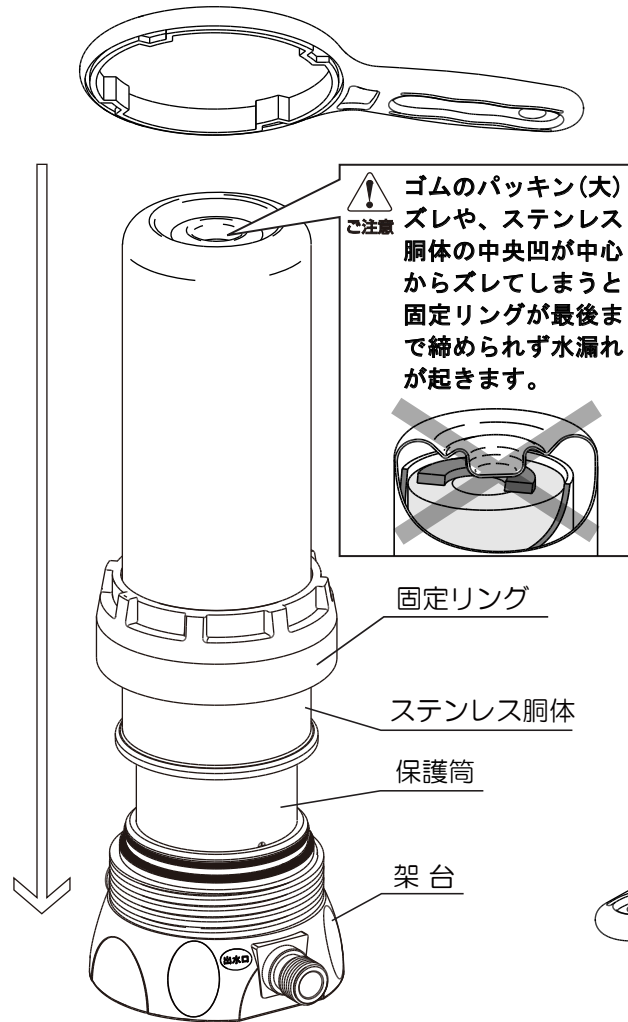
1. 出水管の出口に水栓部品等を取り付けると本体に負担がかかりますので、絶対に使用しないで下さい。
2. 0.35MPa以上の水圧での使用は絶対に避けて下さい。
3. 凍りつく恐れがある場所ではご使用できません。
4. 井戸水等に使用される場合は、必ずご相談下さい。
5. 製氷器及び流し台の下に直付けは絶対にしないで下さい。
6. 40度以上の温水を通さないようにして下さい。
7. 朝、最初にご使用される時は、必ず20秒間ほど通水してからご使用下さい。また48時間以上ご使用にならなかった場合は、ご使用前に必ず5分以上は通水するようにして下さい。
8. 長時間使用しない場合には、ステンレス胴体を抜いて水抜きを必ず行って下さい。
※[活性炭カートリッジの交換方法]の(1)(2)を参照。
9. 断水があった場合や、近くで水道工事があった場合、鉄クズや赤水が本体の中に入ることがあるので、切替コックを「原水」の状態ですばらく流してからご使用下さい。
10. 吐出量が急に少なくなったり水切れが悪い場合は、カートリッジ内に空気が入っている可能性がありますので、エア抜きを行って下さい。
※[各部の名称と取付方法]の(4)を参照。
11. 長時間の汲み置きはしないで下さい。
12. カートリッジの抜き差しは、雑菌付着防止や水漏れ防止のため、1度通水したら交換時まで行わないで下さい。
13. 浄水された水に異常が(味・におい等)ありましたら、交換時期を確認して下さい。
14. 切替コックの警告弁から水が出る場合は、水道水圧が通常より高い状態のため、必ず警告弁から水が出なくなるまで蛇口を絞って下さい。
15. 本体は、絶対にシンナーやベンジンなどで拭かないで下さい。
16. 内部を開けて分解等しないで下さい。水漏れ等の故障の原因となります。
17. キッチンまわりは雑菌が繁殖しやすいので、出水管を取り外し、定期的にハブラシを使う等して常に清潔に保って下さい。尚、洗剤などは絶対に使用しないで下さい。
18. ネジの締めすぎは、架台が破損する恐れがありますのでご注意ください。
19. 通水量の目安は、約13,000Lです。(一般家庭の場合、キッチンでの水の使用量は1日約30Lです。)
※ 3年に一度フルメンテナンスを推奨します。
(セラミックの洗浄・活性炭カートリッジ及びミニカートリッジの交換)

仕 様	
型 式	水清水(みずきよめ)
仕 様	据置型
初期流量	4.6リットル/分
浄化能力 ※水質の違いにより、浄化能力が異なる場合があります。	13,000リットル
本体材質	ステンレス、ポリプロピレン
本体寸法(外径×高さ)	ベース幅110mm×328mm
本体重量	約2.8キログラム(満水時約3.8キログラム)
活性炭カートリッジ交換時期	1日約30ℓ使用時 活性炭カートリッジ使用限界約1年

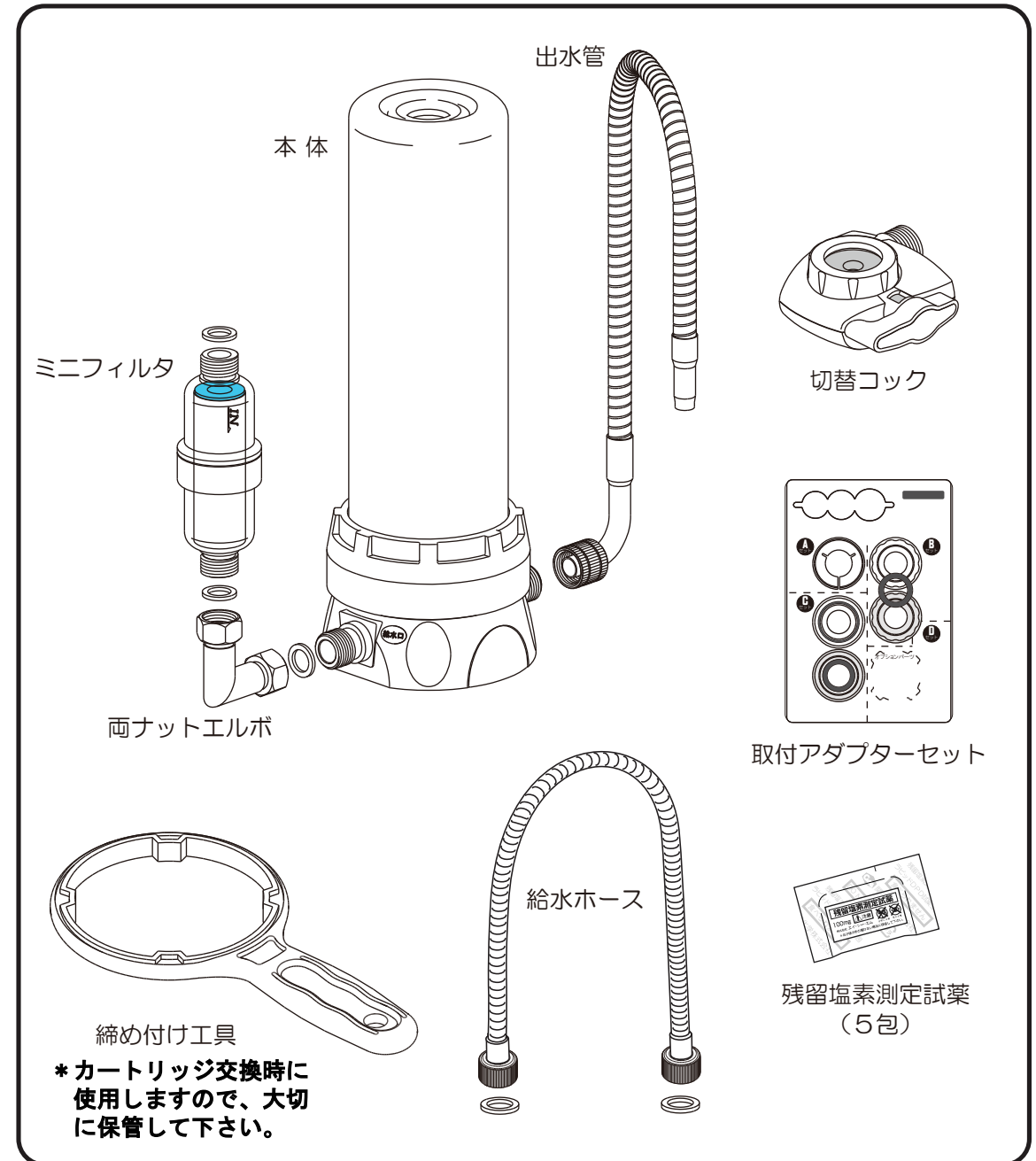
このたびは、水清水(みずきよめ)をお買い求めいただき、ありがとうございます。いつまでも安全に、快適にご使用いただくためにこの取扱説明書を最後までお読み下さい。

(8) ステンレス胴体と固定リングをセットして下さい。

(9) 固定リングを締めて下さい。



セット部品

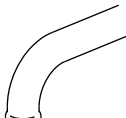
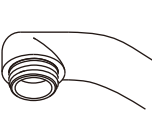
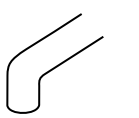


注) カートリッジ交換完了後、水の検査 (P11) を必ず行って下さい。

※交換後のカートリッジは、お住まいの不燃物処分方法にしたがって処分して下さい。

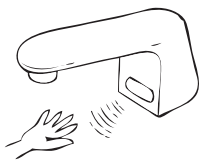
取付アダプターの選定

蛇口の形状によって取付アダプターが異なります。
ご家庭の蛇口に合ったアダプターをお選び下さい。

	Aセット	Bセット	Cセット	Dセット (別売品)
付属品	先のふくらんだ丸型パイプ用  16mm 17.5mm 19mm 3種類	泡沫水栓外ネジ用  2種類	泡沫水栓内ネジ用  2種類	その他の蛇口用  (取り寄せ)
蛇口形状	 先のふくらんだパイプ	 外ネジ	 内ネジ	 先端がストレートなタイプ(13ミリ~24ミリ)
取り付け蛇口				
ページ	4	5	6	7

取付不可能な蛇口

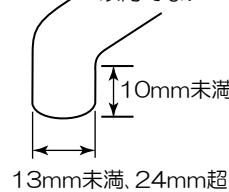
●センサー付



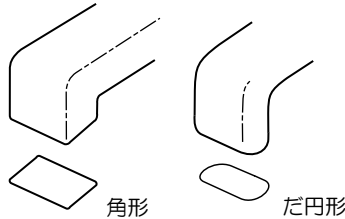
●シャワーノズル付



●先端が10mm未満
直径が13~24mm
以内でない

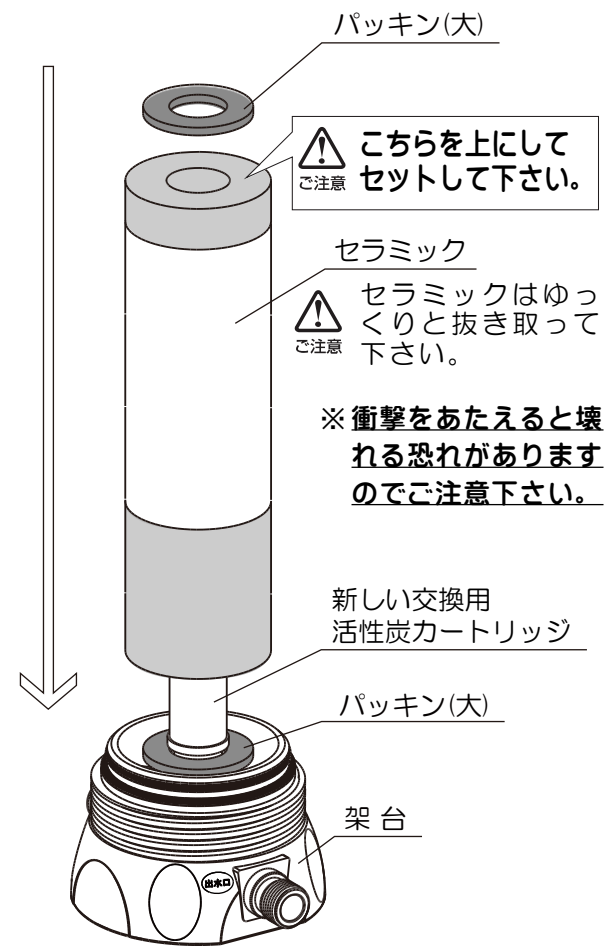


●特殊な蛇口



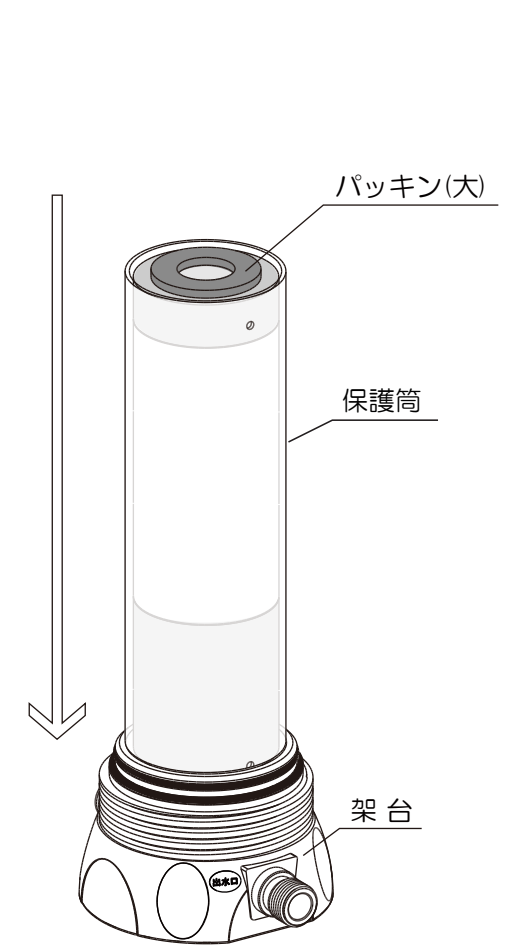
※ 水清水(みずきよめ)販売代理店にご相談下さい。

(6) セラミックを差し込み、ゴムのパッキン(大)をセットして下さい。



⚠️ ゴムのパッキン(大)がセラミックに接触していることを確認して下さい。

(7) 保護筒を架台に差し込んで下さい。

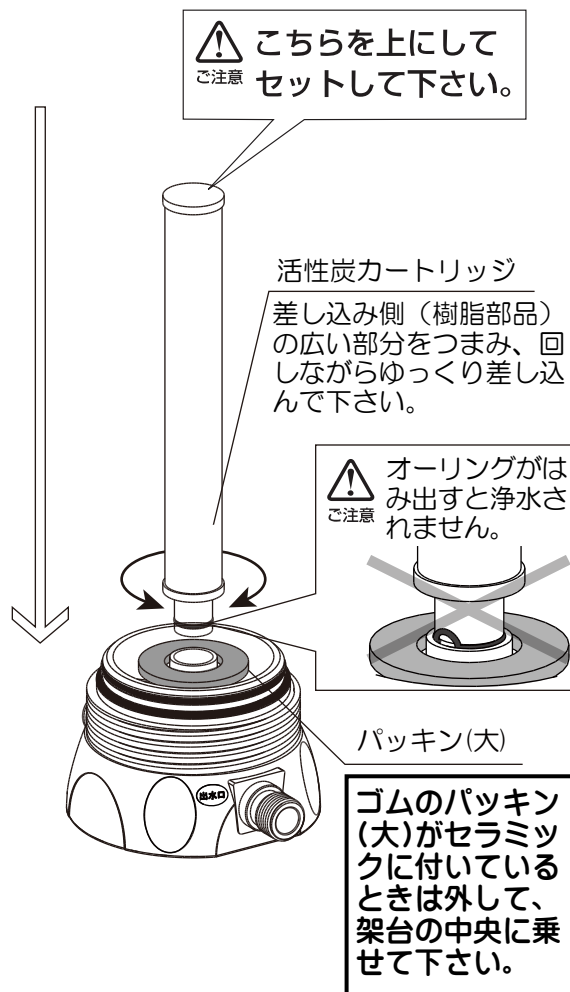
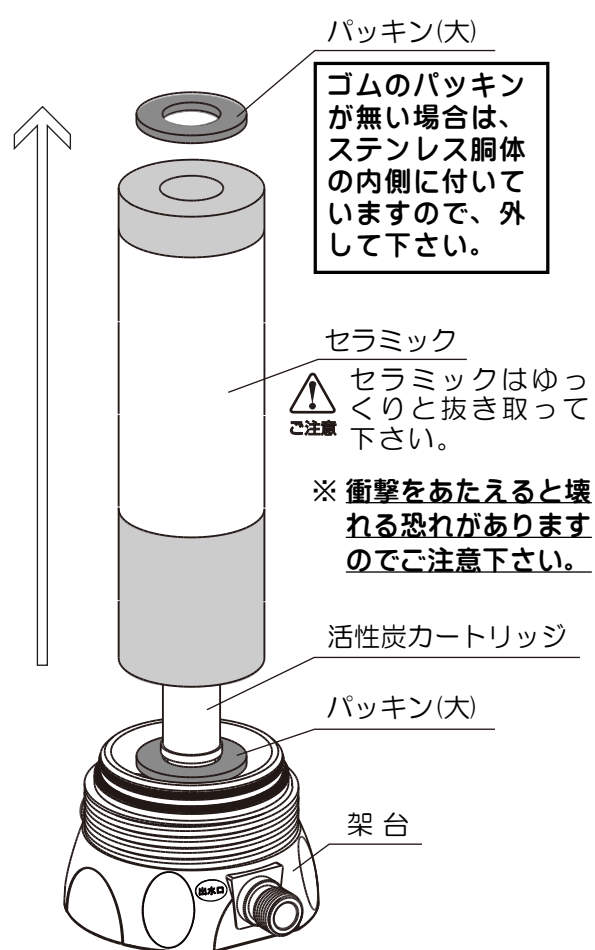


新しい交換用の活性炭カートリッジを準備して下さい。

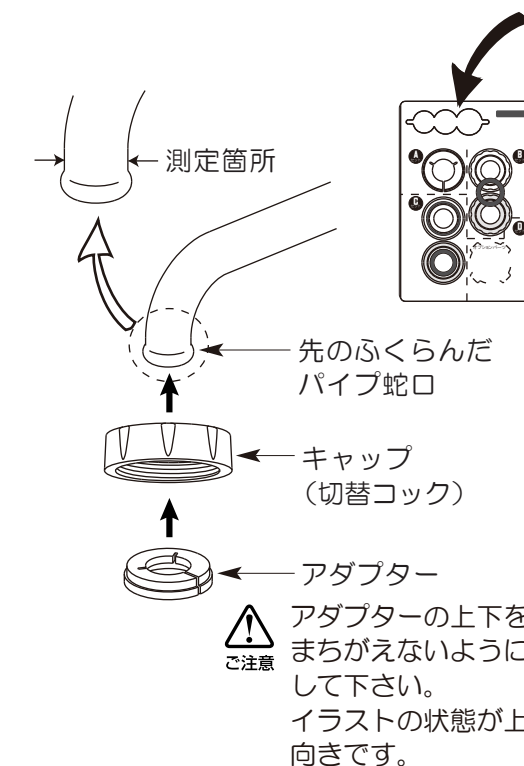
切替コックの取付方法

(4) ゴムのパッキン (大) を外し、セラミックを抜き取ります。

(5) 使用済の活性炭カートリッジを抜き取り、新しい交換用のカートリッジを架台の中央に差し込みます。



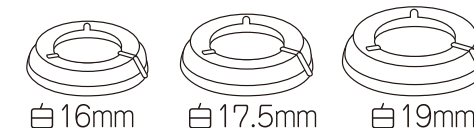
1. 先のふくらんだパイプ蛇口の取付方法 (Aセット)



(1) 蛇口の径をアダプターセットのパッケージで測定し、パイプの径に合うアダプターを使用して下さい。

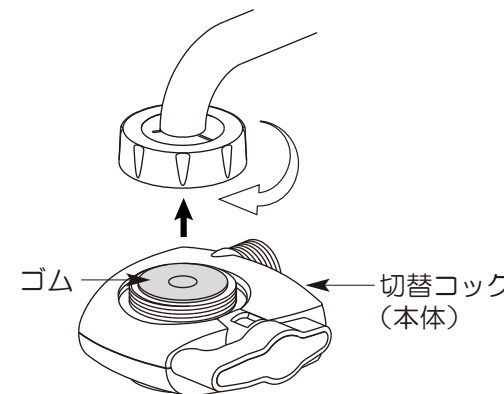
(2) 切替コック (本体) からキャップを外して蛇口の先端にキャップを通します。

(3) サイズの合った丸型パイプのアダプターを蛇口の先端にはめて下さい。



(4) 切替コック (本体) を水平にして、キャップを回しながら手で締め付けて下さい。

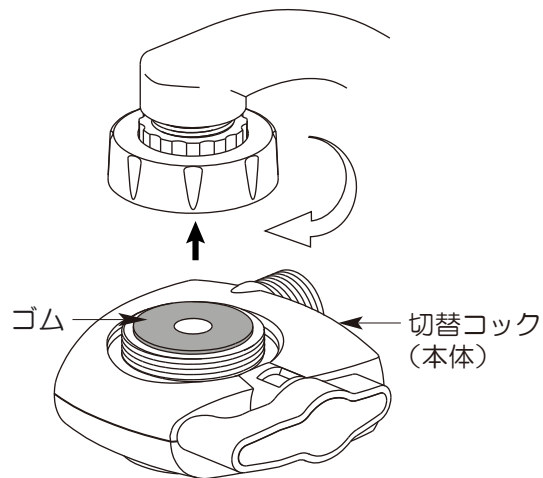
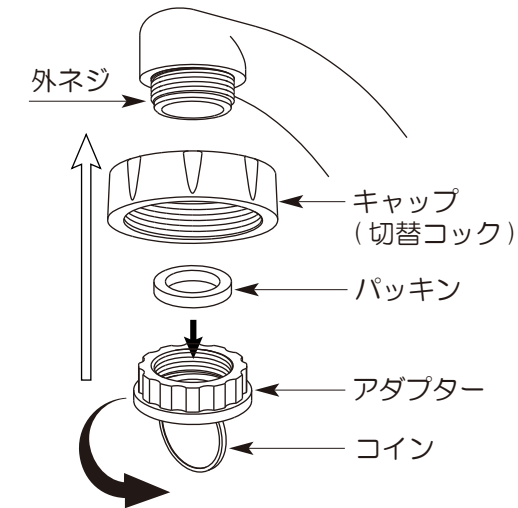
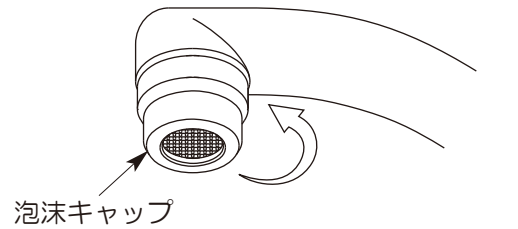
⚠ 締めすぎるとキャップが破損しますのでご注意ください。



締め付け目安は、蛇口の吐水口に取り付けたアダプターが切替コック上のゴムに触れてからキャップを半周~1周 (180° ~360°) 程度、締め付けてください。

※ 切替コックは、操作しやすい位置に向けて下さい。


2. 泡沫水栓外ネジ蛇口の取付方法 (Bセット)

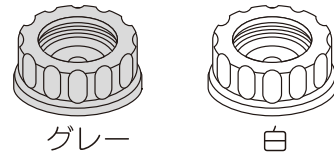


(1) 蛇口先端の泡沫キャップを手で回しながら外して下さい。

(2) 外ネジ泡沫水栓のアダプターは2種類あります。

ネジ山の間隔 (ピッチ) が違います。


 **注意** ネジ山が完全に入るアダプターを使用して下さい。付属のパッキンをセットして下さい。

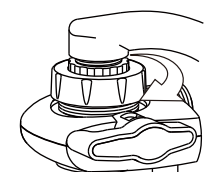


(3) 切替コック (本体) からキャップを外し、アダプターを切替コックのキャップに通して、蛇口の先端にアダプターをコイン等により取り付けます。

 ※アダプターのゴムパッキンは共通部品です。

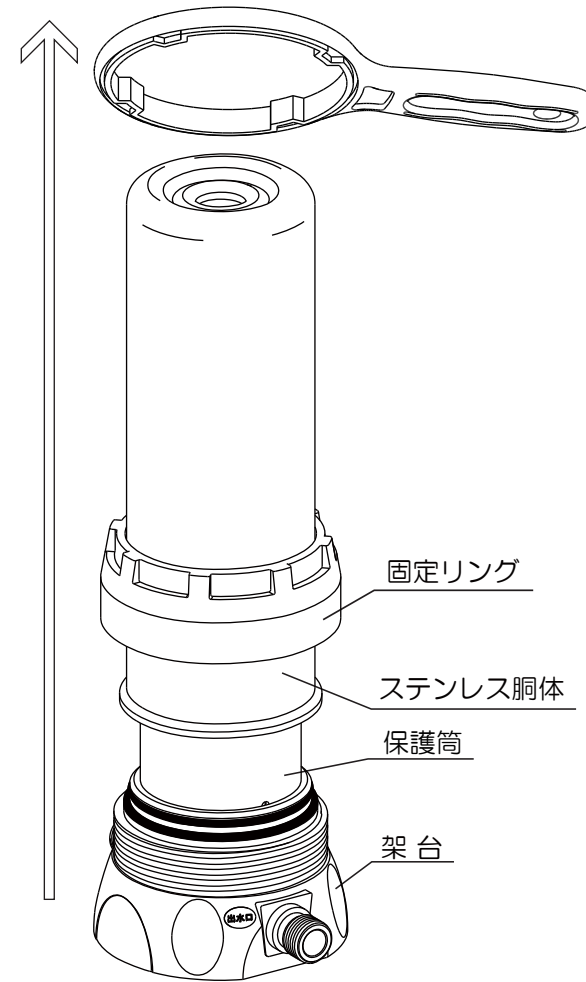
(4) 切替コック (本体) を水平にして、キャップを回しながら手で締め付けて下さい。

 **注意** 締めすぎるとキャップが破損しますのでご注意ください。

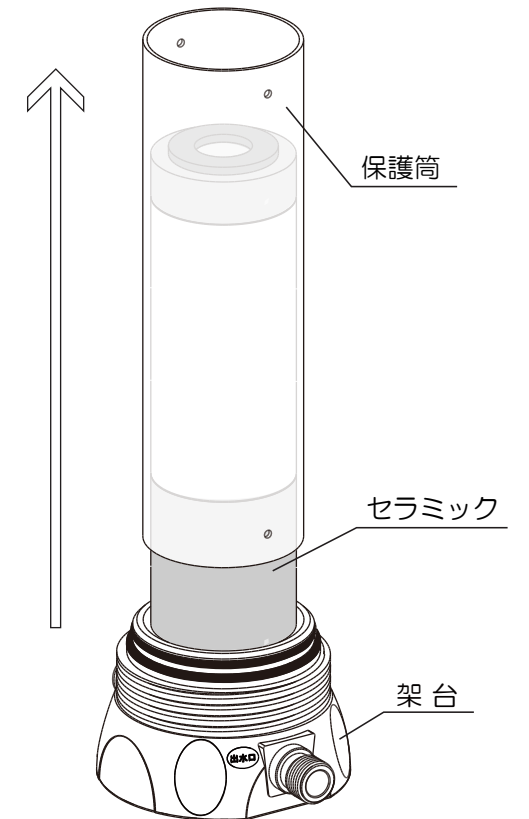
 締め付け目安は、蛇口の吐水口に取り付けたアダプターが切替コック上のゴムに触れてからキャップを半周～1周 (180°～360°) 程度、締め付けてください。

※ 切替コックは、操作しやすい位置に向けて下さい。

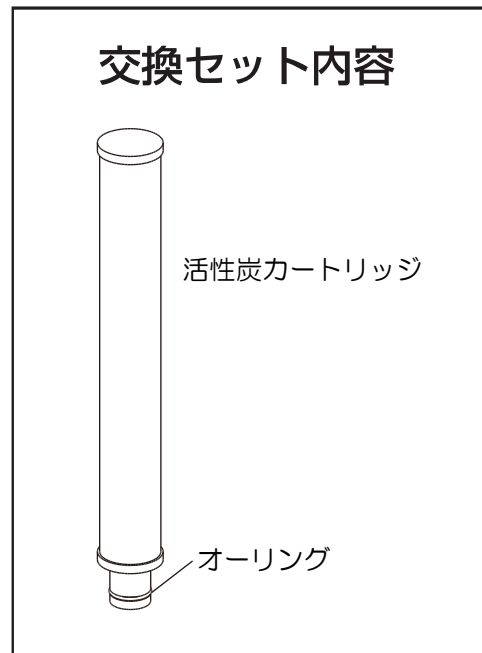
(2) ステンレス胴体を抜き取ります



(3) 保護筒を抜き取ります。



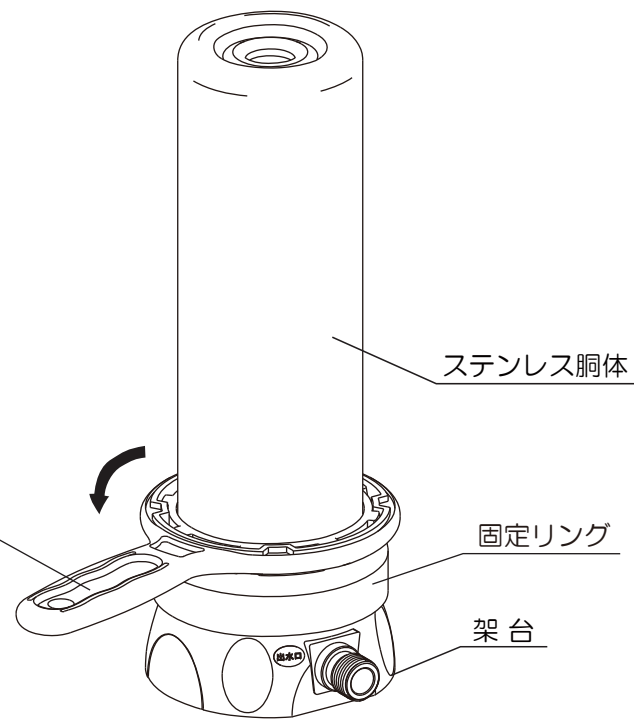
活性炭カートリッジの交換方法



(1) 締め付け工具を固定リングの溝に合わせて差し込み、回しながら固定リングを外します。

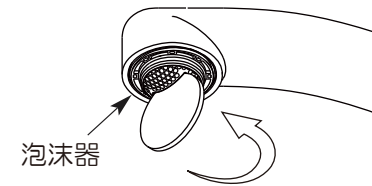
注意 固定リングをゆるめると本体内の水が出ますので作業は流し台で行ってください。

締め付け工具
締め付け工具は作業の完了後、大切に保管して下さい。

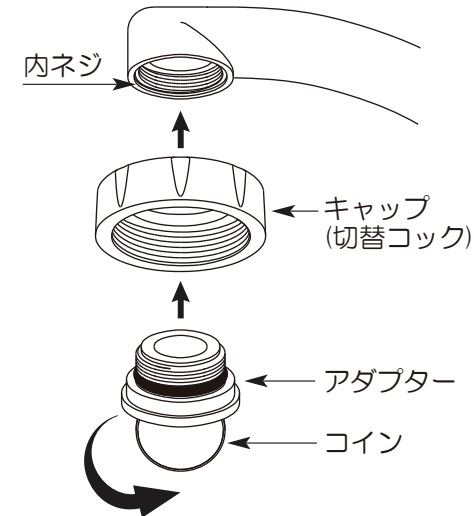
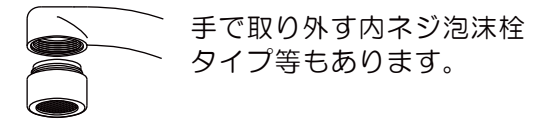


※作業上、給水ホース、出水管がジャマでなければ、付けたままで作業して下さい。

3. 泡沫水栓内ネジ蛇口の取付方法 (Cセット)

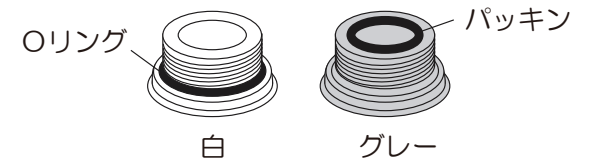


(1) 蛇口先端の泡沫器をコイン等で回しながら外して下さい。



(2) 内ネジ泡沫水栓のアダプターは2種類あります。

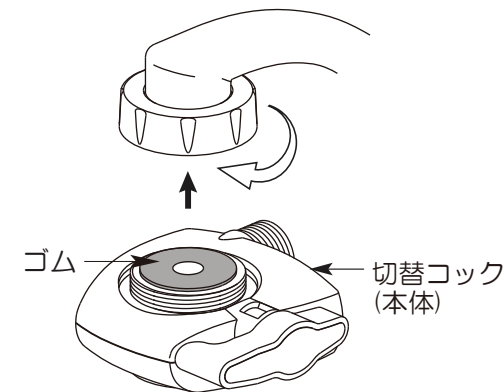
ネジ山の間隔 (ピッチ) が違います。
注意 ネジ山が完全に入るアダプターを使用して下さい。



(3) 切替コック (本体) からキャップを外し、アダプターを切替コックのキャップに通して、蛇口の先端にアダプターをコイン等により取り付けます。

(4) 切替コック (本体) を水平にして、キャップを回しながら手で締め付けて下さい。

注意 締めすぎるとキャップが破損しますのでご注意ください。



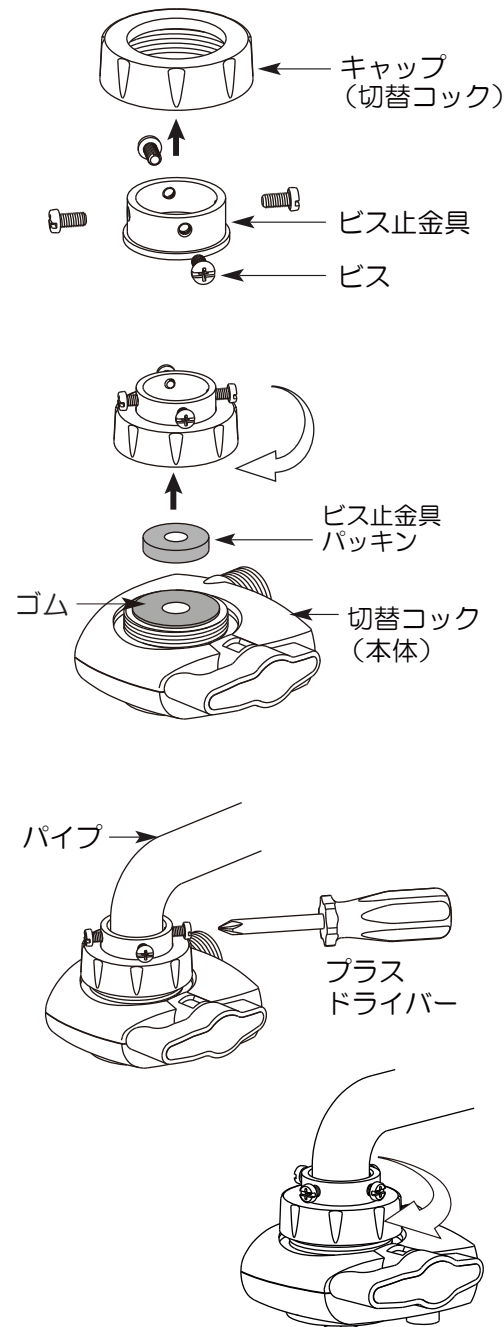
締め付け目安は、蛇口の吐水口に取付けたアダプターが切替コック上のゴムに触れてからキャップを半周~1周 (180° ~360°) 程度、締め付けてください。

※切替コックは、操作しやすい位置に向けて下さい。

ミニカートリッジの交換方法

4. その他の水栓蛇口の取付方法 (Dセット 別売品)

*アダプターはセットに含まれていません。お取り寄せとなります。



- (1) 蛇口の先端が、ストレートタイプに取り付けできます。
- (2) ビス止金具のビスを外し、切替コック(本体)から外したキャップにビス止金具を入れて、外したビスを元のビス穴に指で仮止めします。
- (3) ビス止金具のパッキンを切替コック(本体)のパッキンに重ねて下さい。
- (4) 切替コック(本体)にキャップを1回転ぐらい回して軽く固定します。

⚠ ご注意 キャップを回しすぎると(7)で締め付けができなくなりますのでご注意下さい。

- (5) あらかじめ、2本のビスをパイプの向こう側にして、パイプがビス止金具の中央に来るように、ビスを指で回します。
- (6) 手前のビスを締めるときは、切替コック(本体)を下からパイプに押しあてながらプラスドライバーでビスを締め付けて下さい。

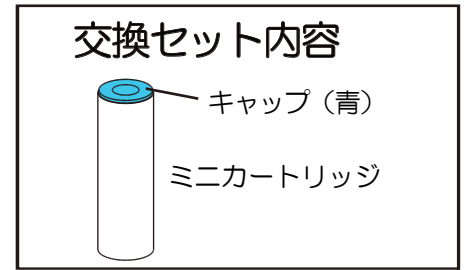
⚠ ご注意 ビスを締めすぎると、蛇口が変形します。

- (7) 切替コックキャップを回しながら、手で締め付けて下さい。

⚠ ご注意 締めすぎるとキャップが破損しますのでご注意ください。

締め付け目安は、蛇口の吐水口に取り付けたアダプターが切替コック上のゴムに触れてからキャップを半周～1周(180°～360°)程度、締め付けてください。

※ 切替コックは操作しやすい位置に向けて下さい。



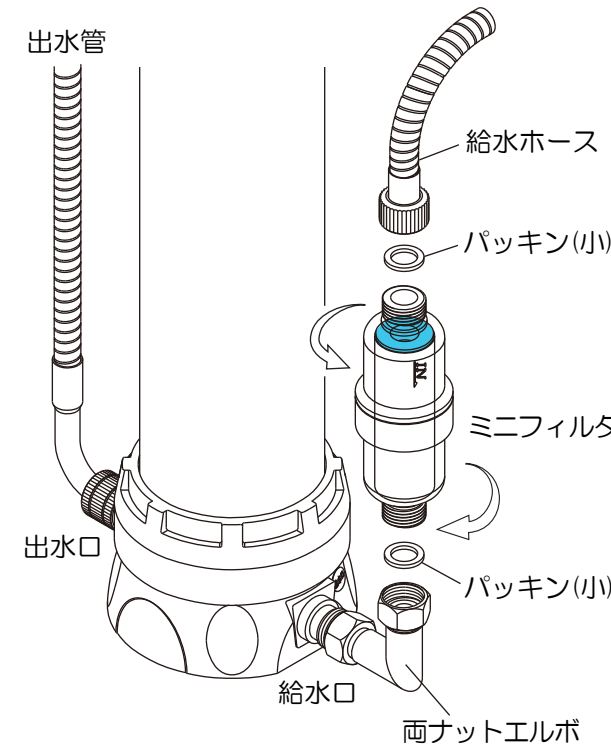
- (1) ミニフィルタから給水ホースを外し、両ナットエルボからミニフィルタを外します。

⚠ ご注意 給水ホースを外すとホース内の水が出ますので作業は流し台で行って下さい。

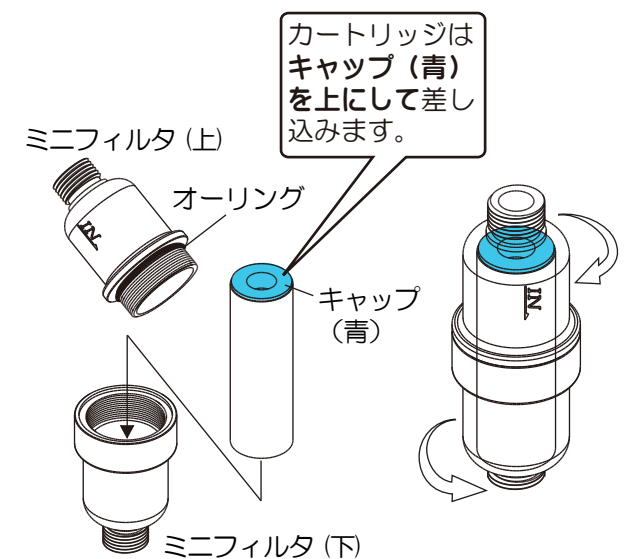
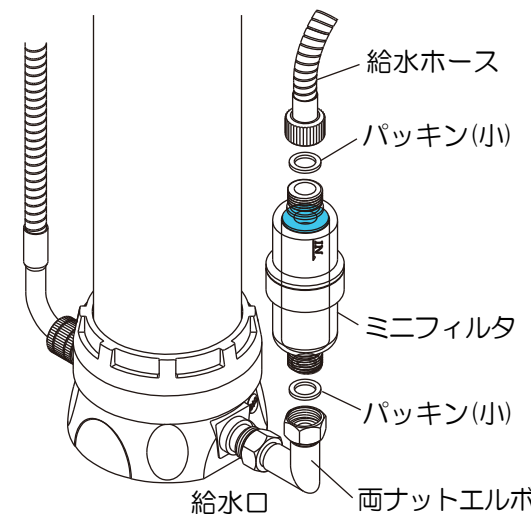
- (2) ミニフィルタの中央を回して分解します。

⚠ ご注意 ミニフィルタを給水ホースから外さずに行くと、給水ホース内のチューブがよじれて水が出なくなります。

- (3) 使用済みカートリッジを取り出して新しい交換用のカートリッジを差し込み、ミニフィルタ上下を回して閉めます。



- (4) 両ナットエルボにミニフィルタを接続し、給水ホースを接続して下さい。

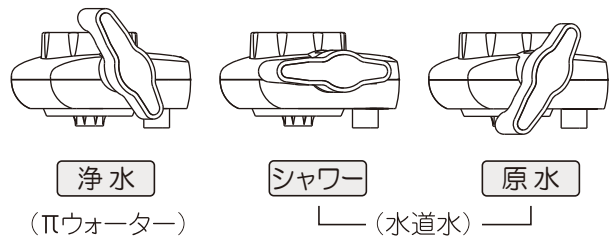


⚠ ご注意 カートリッジを逆にセットすると浄水されません。

各部の名称と取付方法

※9～10ページ1～5の手順で組付けて下さい。

◆切替コックの操作 (浄水・シャワー・原水の3段切替)

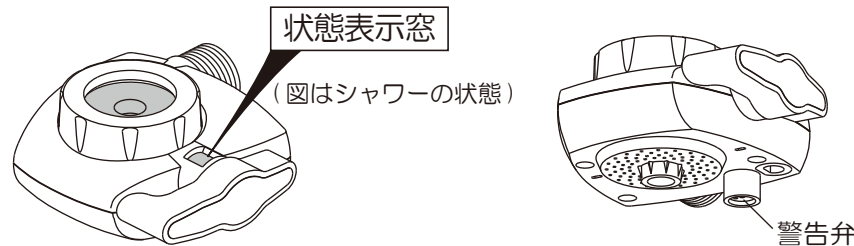


浄水 レバーの先を上にするると浄水(πウォーター)が出ます。

シャワー レバーを水平にするると水道水のシャワーになります。

原水 レバーの先を下にするると切替コック下の中央から水道水が出ます。

注意 通水しながらレバー操作を頻繁に行うと内部パッキンの著しい劣化により、切り替わらなくなりますので、水を止めてからレバー操作を行って下さい。



◆水の検査 (残留塩素測定試薬 使用)

これは、浄水された水が正常であることを確認する検査です。

確認方法

- ①コップに浄水後の水(約50cc)を取ります。
- ②付属部品の残留塩素測定試薬を1袋加えます。
- ③かき混ぜて、無色透明であることを確認して下さい。

(判定は1分以内で行って下さい。)

残留塩素測定試薬は、水道水の中に含まれている残留塩素の有無を測定する試薬です。塩素が残留していると水はピンクに変色します。

※但し、1分以上置くと残留塩素が無い状態でも変色します。ご注意下さい。

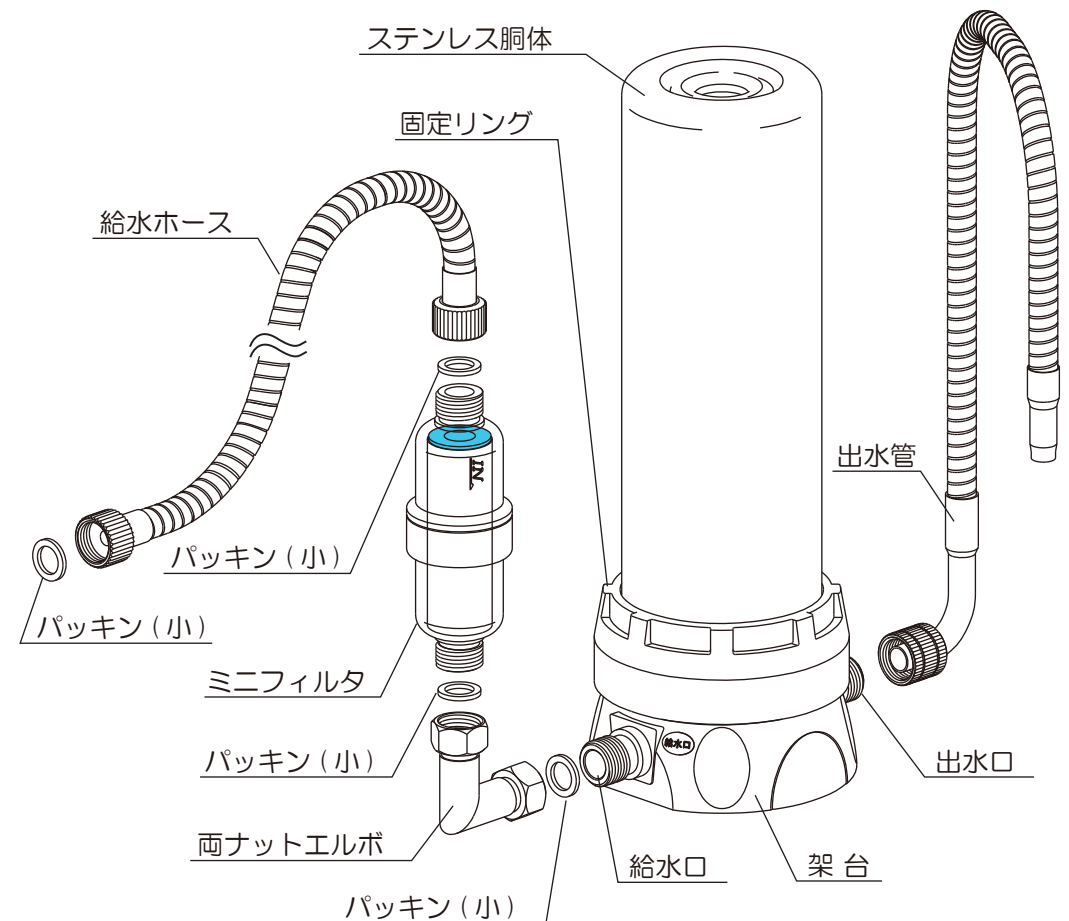


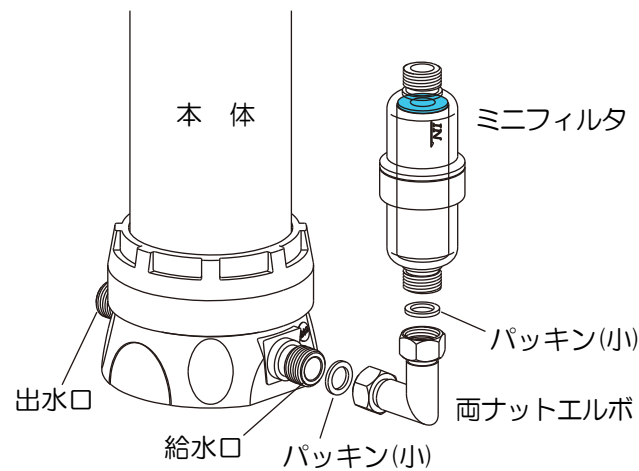
注意

- 試薬は直射日光を避け、なるべく湿気の少ない涼しい場所に保管して下さい。
- 品質保持のため、袋はご使用直前に開封して下さい。
- 試薬が変色したものはご使用にならないで下さい。(保管状態により、試薬が白色から変色してしまふことがあります。)
- 検査後のコップの水はすみやかに捨てて、コップはよく洗ってからご使用下さい。
- 残留塩素測定試薬および残留塩素測定試薬の入った水は、飲まないようにご注意下さい。
- 試薬が手や皮膚についた場合は、よく洗い流して下さい。
- 万一、目や口に入った場合は、よく水洗いした後、医師にご相談下さい。
- 乳幼児の手の届かない場所に保管して下さい。

- ◆ 両ナットエルボを架台の **給水口** に取り付けます。
- ◆ ミニフィルタを両ナットエルボに **INを上** に取り付けます。
- ◆ 給水ホースをミニフィルタの **IN** に取り付けます。
- ◆ 出水管を架台の **出水口** に取り付けます。

注) IN、給水、出水口を逆に接続すると浄水されません。





手で締めても両ナットエルボが倒れる場合は、スパナなどの工具で、両ナットエルボが倒れない程度まで締めて下さい。

! 締めすぎにご注意下さい。
ご注意

(1) 本体にミニフィルタを接続します。

- a: 両ナットエルボを本体の給水口に接続します。
※ゴムのパッキン(小)を必ずセットし、手でしっかりと締めて下さい。
- b: ミニフィルタのINを上にして両ナットエルボに接続します。
※ゴムのパッキン(小)を必ずセットし、手でしっかりと締めて下さい。

! 逆に接続するとフィルタが破損します。
ご注意

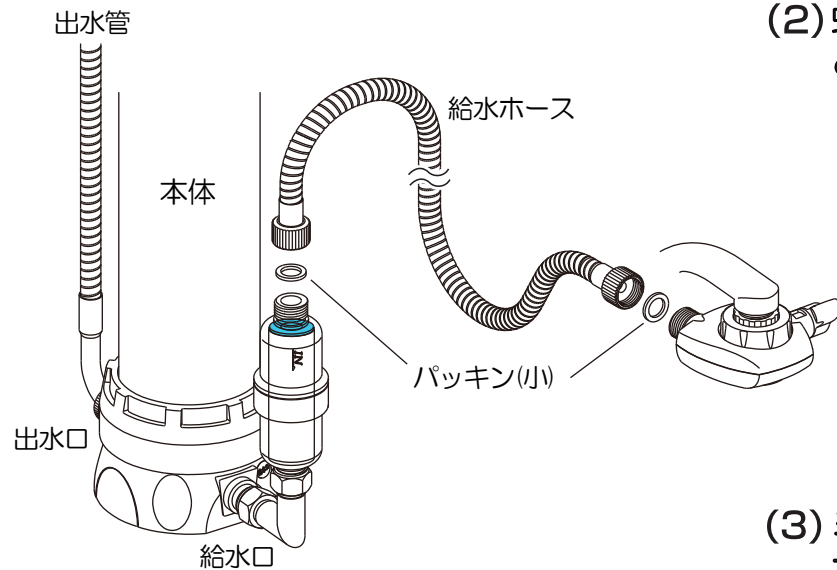
(2) 蛇口に取り付けた切替コックと本体を接続します。

給水ホースのナットに付いているプラスチック製のネジ栓を外して取り付けます。

※給水ホースのナットに付いているプラスチック製のネジ栓の中にゴムのパッキン(小)がセットされています。落とさないようにご注意ください。

(3) ミニフィルタのINに給水ホースを接続し、出水口に出水管を接続して下さい。

! 逆に接続すると浄水されません。
ご注意

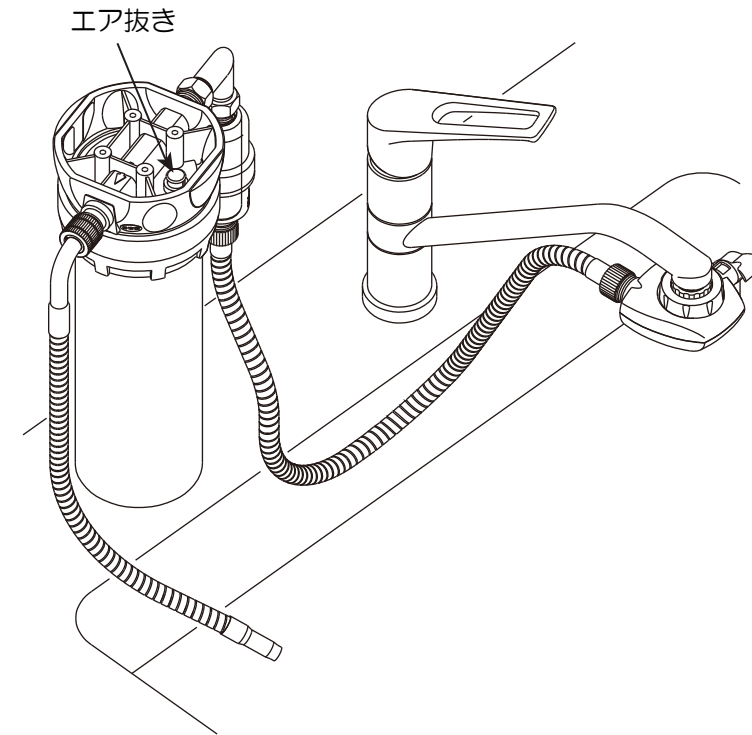


給水ホースは手で、水がもれないようにしっかりと締めて下さい。

! 締めすぎにご注意下さい。
ご注意

(4) 使用する前にエア抜きを行います。

- ①: 本体を逆さにしてから、蛇口に取り付けた切替コックのレバーを浄水(11ページ切替図参照)にして蛇口を少し開けます。
- ②: 本体の底のエア抜きのボタンを押してエアを抜きます。
- ③: エア抜きのボタンから水が出てきたら、ボタンから手をはなします。
! 蛇口を開けすぎるとエアが抜けた後、水が噴き出しますので、ご注意ください。
- ④: 蛇口を閉めて、本体を立てます。



(5) 本体を立ててから蛇口を全開にして約2分間捨て水をして下さい。

